

首钢国际工程公司始创于 1973 年，是由原北京首钢设计院改制成立、首钢集团相对控股的国际型工程公司，拥有工程设计综合甲级资质，是国家火炬计划重点高新技术企业和北京市设计创新中心，提供冶金、市政、建筑、节能环保等行业的规划咨询、工程设计、设备成套、项目管理、工程总承包等技术服务。

首钢国际工程公司在钢铁厂总体规划，原料场、焦化、烧结、球团、炼铁、炼钢、轧钢、工业炉、节能环保单项设计，冶金设备成套等方面具有独到优势和丰富业绩。工程业绩覆盖武钢、太钢、包钢、济钢、唐钢、重钢、酒钢、新钢、宣钢、承钢、湘钢等 100 余家钢铁企业及巴西、秘鲁、印度、马来西亚、越南、孟加拉、韩国、沙特、伊朗、阿曼、津巴布韦、安哥拉等 20 多个国家。

首钢国际工程公司获得国家科学技术奖和全国优秀设计奖等 60 余项、冶金行业和北京市优秀设计及科技进步奖等 300 余项，拥有 300 余项专利技术，多个项目创造中国企业新纪录。

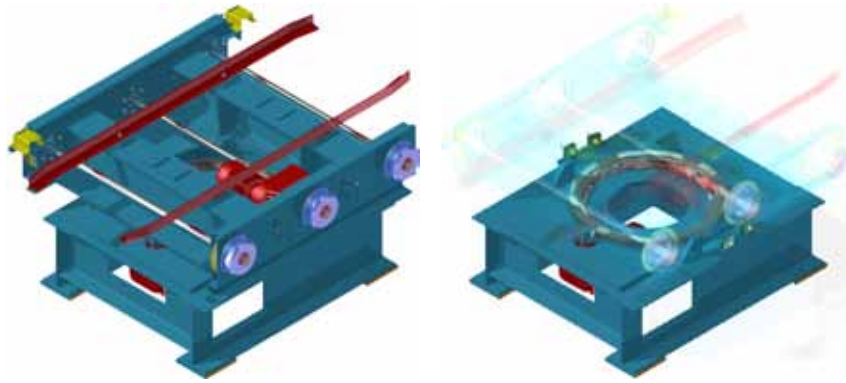


地址：北京市石景山路 60 号 电话：010-88299546 (设备成套部) 传真：010-88299546 (设备成套部)
 邮政编码：100043 010-88299434 (市场部) 010-88294937 (市场部)
 网址：www.bsiet.com 010-68872480 (公司办公室) 010-88295389 (公司办公室)
 邮箱：bsiet@bsiet.com

2014

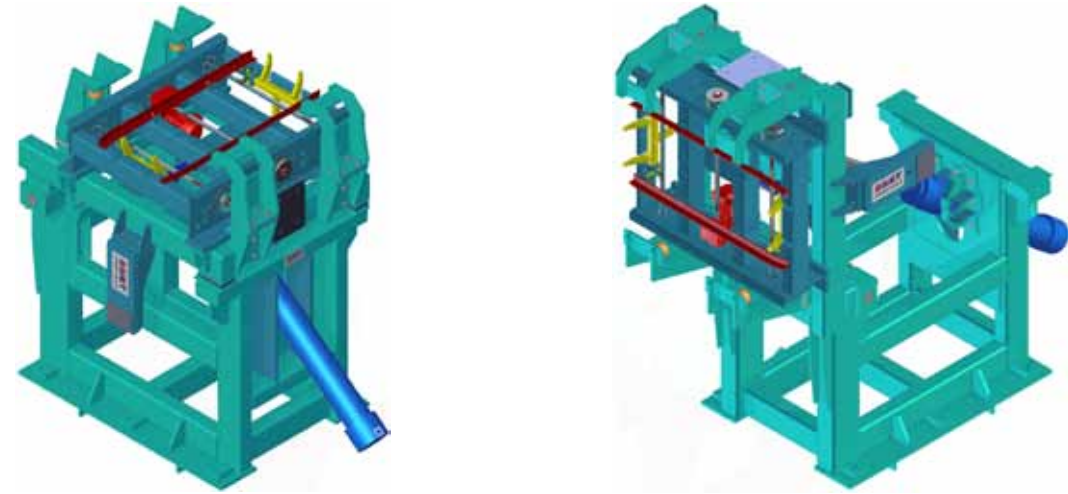
回转台

- 变频电机驱动回转，采用设定的加减速控制，回转速度平稳；
- 设有机械限位装置，确保准确的回转极限位置；
- 回转机构采用小齿轮与带外齿圈的回转支撑轴承，结构简单，易于维护。



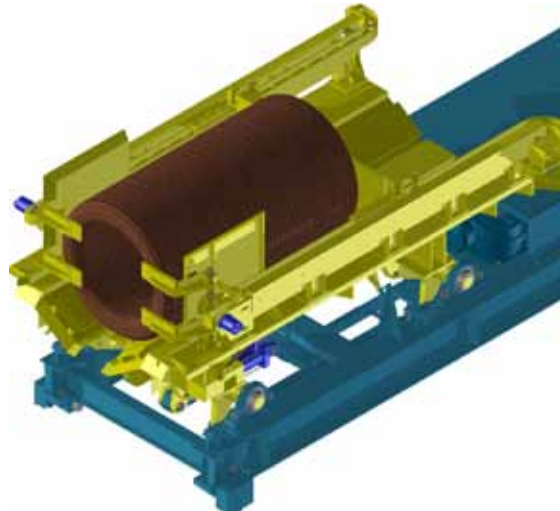
翻卷机

- 液压缸驱动翻转，采用电液比例阀控制翻转速度，翻转过程平稳顺畅，可防止线圈在翻转过程中从卷芯架上甩出；
- 上部设有结构简单的C型抱紧框架，用于翻转过程中抱住卷芯架；
- 上部设有立导轮，便于卷芯架移入和对中；
- 翻卷机和升降机上的3轴对中轮式模块可整体互换，并设有卷芯架夹紧装置；
- 翻转框架上设有机械挡板，防止翻转后卷芯架进入造成事故。



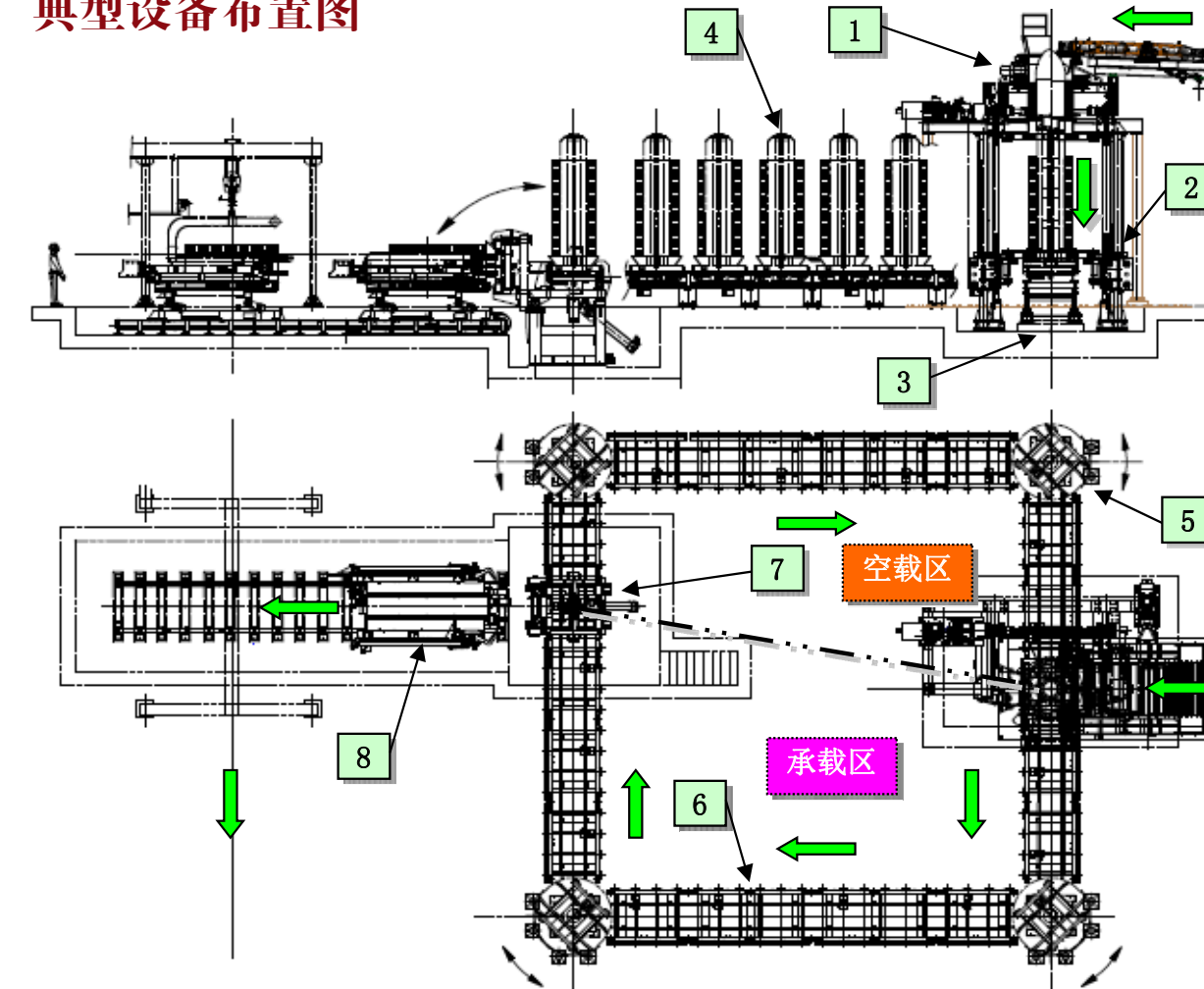
运卷小车

- 采用变频电机，通过小齿轮与齿条啮合实现小车行走，传动平稳；
- 盘卷框前端设有挡板，后部设移动压板装置用于卸卷过程中防止盘卷倾斜，可适应不同高度的盘卷；
- 移动压板装置的位置由一个绝对值编码器跟踪，用于计算盘卷长度，以确定小车的停靠位置，确保盘卷被放在C型钩的中心线位置。



5

典型设备布置图



1-集卷站集卷筒；2-集卷站线圈托板装置；3-升降机；4-立式卷芯架；5-回转台；6-标准轮式运输模块；7-翻卷机；8-运卷小车



6

BSIET型高速线材集卷系统



源自百年首钢 服务世界钢铁

集卷系统是高速线材生产中的关键精整收集设备，位于精整区散卷冷却线末端，用于将散状线圈收集成均匀、整齐的盘卷，并将之挂在P&F运输线的C型钩上，以便进行后续的检查、修剪、打捆、称重及卸卷等工序。目前应用较为普遍的主要有双臂芯棒式集卷站及立式卷芯架集卷系统两种型式。

BSIET型双臂芯棒式集卷站及立式卷芯架集卷系统采用可靠的设备结构设计及控制方式，适应于复杂的生产要求。特别是立式卷芯架集卷系统采用模块化设计理念，可根据生产工艺要求及场地情况进行灵活布置，且在结构型式上更适应于大卷重线材的生产，更适应于品种钢线材的盘卷收集及与在线（或离线）热处理设备的良好衔接，历经多次实践检验，具有成品卷形好、设备结构简单、全自动化运行、使用可靠及维护方便等特点。

双臂芯棒式集卷站

设备组成

集卷筒、托板装置、双臂芯棒、运卷小车

主要技术特点



集卷筒

上集卷筒内带布料器，有效改善卷形，降低盘卷高度；下集卷筒带气动分离指机构；



托板装置

环绕在芯棒周围，随着线圈的不断下落，托板也相应下降，以防止乱卷。托板安装在一个升降小车上，小车升降由变频电机驱动链轮链条机构执行。升降小车由带滚动轴承的V型导向轮引导，沿装有可更换导轨的立柱运动。线卷托板通过液压缸开启和关闭；



双臂芯棒

两根芯棒装在同一旋转架上互成90°，旋转架转轴装有一个大直径的回转轴，与地面成45°。芯棒的旋转由电机通过行星齿轮减速机带动外部滚动轴承支撑的齿轮运转。芯棒上设有可更换的耐磨条；



运卷小车

采用变频电机，通过小齿轮与齿条啮合实现小车行走，传动平稳；盘卷框前端设有挡板，后部设移动压板装置用于卸卷过程中防止盘卷倾斜，可适应不同高度的盘卷；移动压板装置的位置由一个绝对值编码器跟踪，用于计算盘卷长度，以确定小车的停靠位置，确保盘卷被放在C型钩的中心线位置。

立式卷芯架集卷系统

立式集卷站

设备组成

集卷筒、托板装置

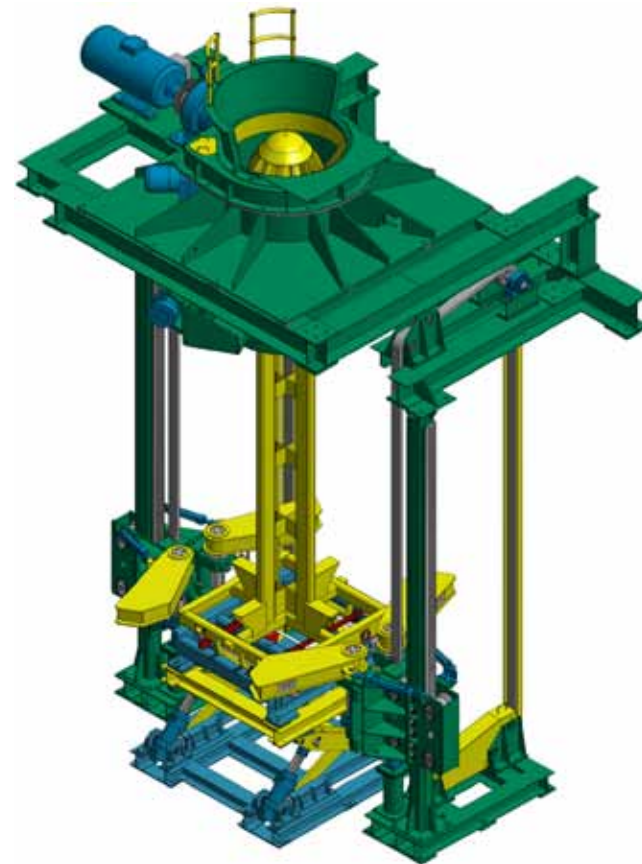
主要技术特点

集卷筒

同双臂芯棒式集卷站集卷筒；

托板装置

四块托板设计，改善托板受力状况；
变频电机驱动升降；
立柱导轨可更换；
液压缸驱动托板张合。

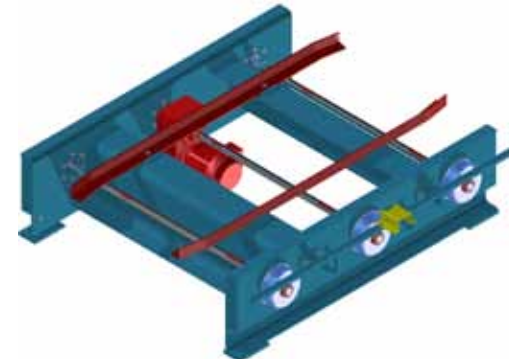


立式卷芯架运输系统

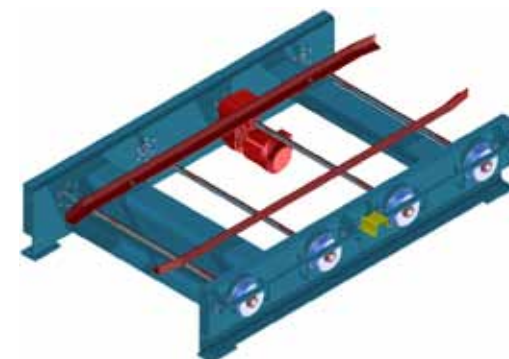
主要技术特点

标准轮式运输模块

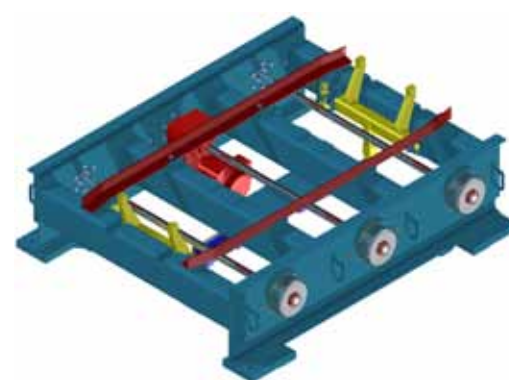
- * 变频电机驱动；
- * 齿形同步皮带传动，传动效率高，噪音小；
- * 双排导向装置确保卷芯架不跑偏；
- * 轴与滚轮采用胀套连接，拆装方便；传动结构精巧，滚轮径向力由滚动轴承传递至安装在辊架上的轴承座，传动轴只传递扭矩，不承受弯矩；
- * 按布置需要，可设计多种型式轮式模块，如3轴、4轴、6轴。



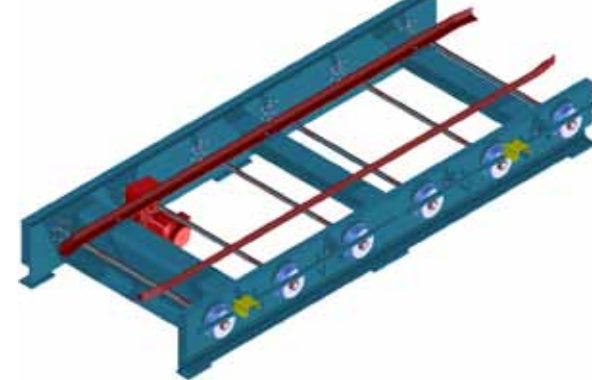
标准三轴轮式运输模块



标准四轴轮式运输模块



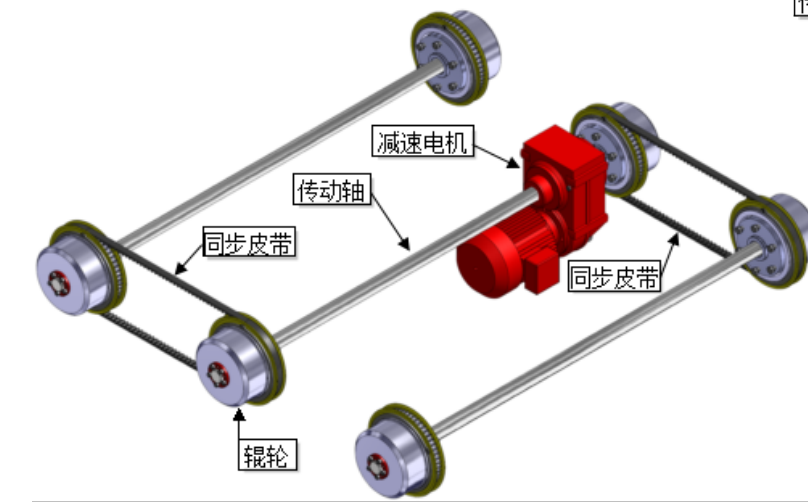
标准三轴对中轮式运输模块



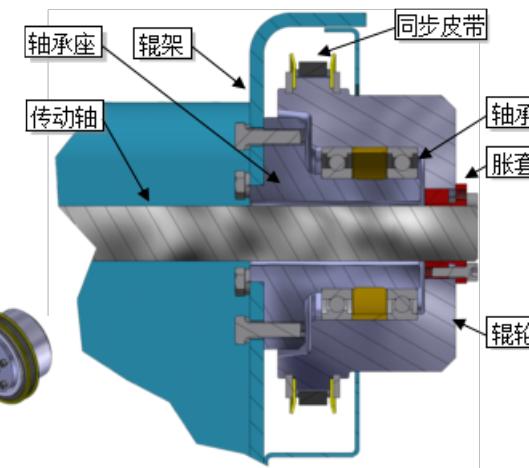
标准六轴轮式运输模块

同步带传动的特点

- * 传动准确，工作时无滑动，具有恒定的传动比；
- * 传动平稳，具有缓冲、减振能力，噪声低；
- * 传动效率高，可达0.98，节能效果明显；
- * 结构紧凑，适宜于多轴传动；
- * 维护保养方便，不需润滑，无污染，维护费用低。



标准轮式运输模块传动示意图



标准轮式运输模块
辊轮装配示意图

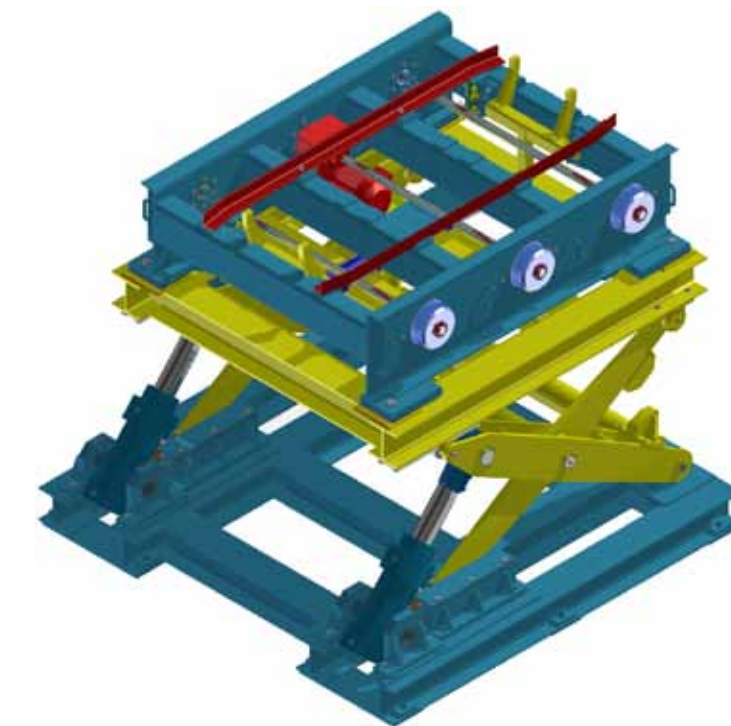
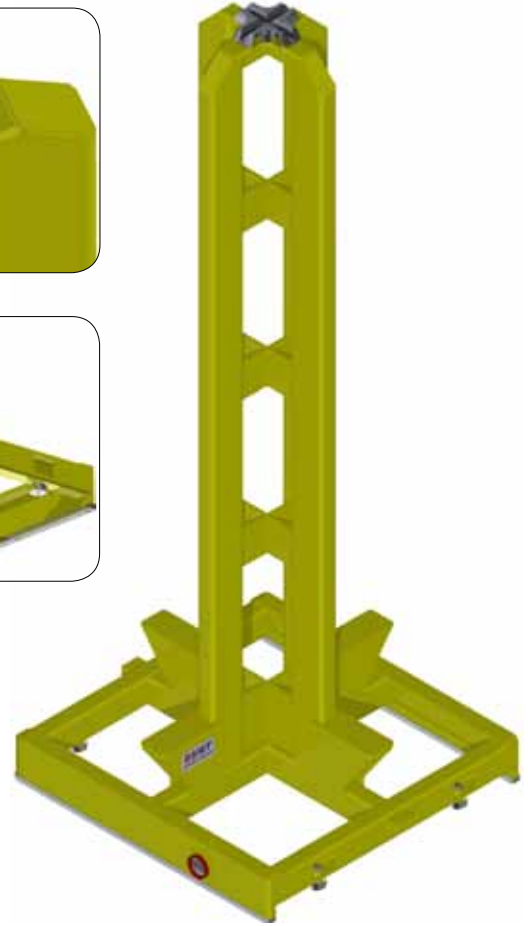
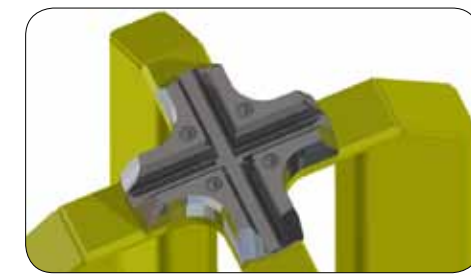


主要设备技术参数

标准轮式运输模块	卷芯架	升降机	回转台	翻卷机	运卷小车
型式：齿形皮带传动	底部框架尺寸：1550mm(宽)×1570mm(长)	位置：集卷筒正下方	型式：减速电机驱动齿轮齿圈	型式：液压驱动翻转	型式：电机驱动行走，液压驱动升降
规格：3轴、3轴对中、4轴、6轴	卷芯架总高度：4055mm (可按需要设计)	型式：液压驱动升降	设备组成：3轴轮式模块、回转框架、减速电机、小齿轮、带外齿圈的回转支撑轴承等	设备组成：3轴对中轮式模块、翻转框架、液压缸、夹紧装置等	设备组成：底盘、盘卷框、液压缸、行走驱动机构、轨道等
滚轮间距：602mm	卷芯架最大承卷高度：3000mm (可按需要设计)	设备组成：3轴对中轮式模块、剪式升降机构、液压缸、夹紧装置等	旋转角度：水平90°往复	翻转角度：立式90°往复	行走速度：~1m/s可调
滚轮规格：Ø200mm×80mm(宽)	底部带可拆卸的耐磨条	升降高度：190mm	旋转90°时间：11s	翻转90°时间：12s	升降高度：355mm
输送速度：~0.4 m/s	导轮规格：双排、4个、Ø90mm×35mm(宽)	夹紧装置型式：气缸驱动夹紧	带机械限位	夹紧装置型式：气缸驱动夹紧	盘卷框：带前挡板、后压板、卷长计算编码器

卷芯架

- * 上部设计锥形结构与集卷筒鼻锥对接，自动定心；
- * 下部框架安装有可拆卸的耐磨轨条；
- * 采用便于拆装的双排共4个导轮，用于确保卷芯架在轮式模块上不跑偏；
- * 下部框架上预留电子标签安装位置，可采用射频识别技术（RFID）实现物料跟踪功能。



升降机

- * 采用剪式举升框架，举升过程中，轮式模块中心位置保持不变，使卷芯架与鼻锥平稳对接；
- * 升降机和翻卷机上的3轴对中轮式模块可整体互换，并设有卷芯架夹紧装置。